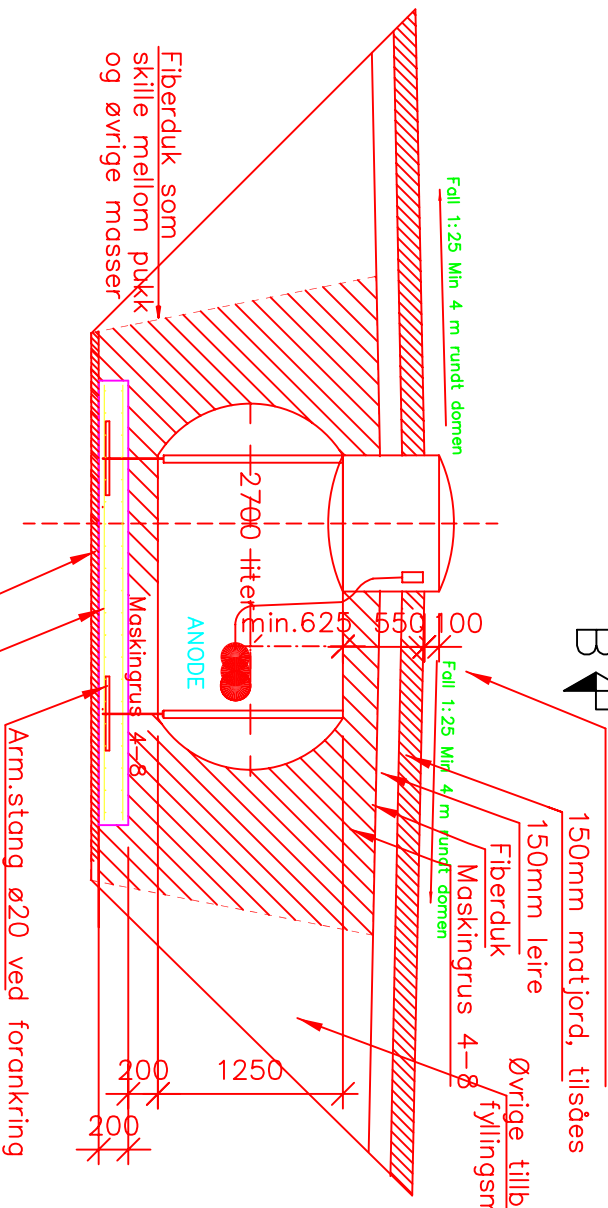


Gasstank 2700 liter

GRUSLEGGING I SONE RUNDT LOKK



Snitt A - A

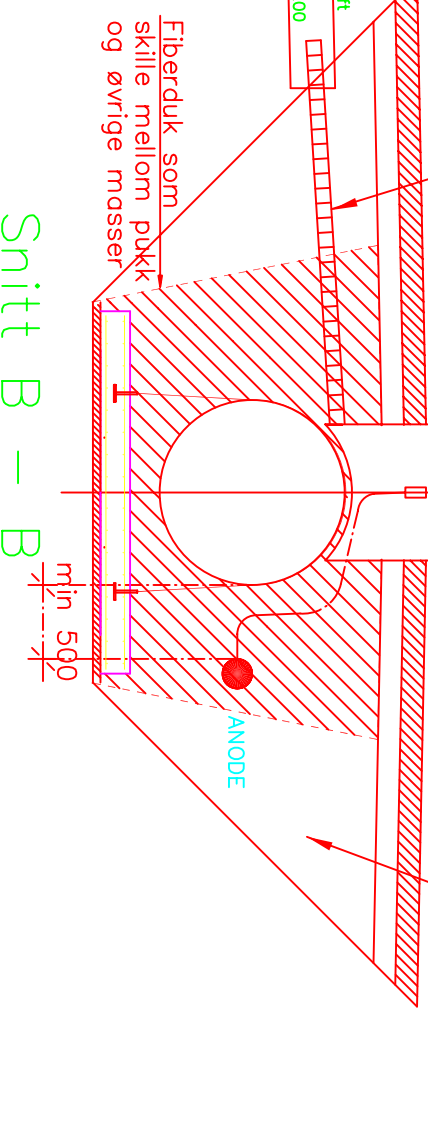
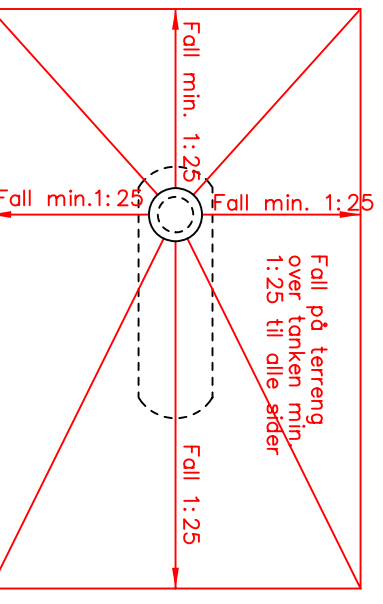
50mm subbusvretting under betongplate

100mm leodren m/fall min. 1:200
Føres til steinsatt grøft.
NB: IKKE TIL OFF. LEDNINGSNETT.
Legges i den retning som er mest naturlig ut fra stedlige terrengmessige fall-forhold.

Fall 1:25 Min 4 m rundt domnen

Fall 1:25 Min 4 m rundt domnen

Fall 1:25 Min 4 m rundt domnen



Snitt B - B

Nedsetting av tanker.

Tankene blir levert på byggeplass og plasseres i depot på tomten. Entreprenøren henter tankene fra depot og monterer disse på utlagt gruspute i gruben.

NB! TANKENE SKAL TILKOBLES ANODEKABEL

Anode ligger i tankdomen ved levering av tank og graves ned i tankgruben under fiberduken. Plastinnpakning rundt anoden fjernes.

Fylling rundt tanker.

I utgravet grube legges fiberduk i bunn som overfylles med 50mm subbusvretting som blir underlag for støping av betongplate. Fylling og pakking rundt og over tanker utføres med knuste masser fraksjon 4-8. Fyllmassen utlegges lagvis, ca. 200 mm tykkelse, og komprimeres til ca. 90% modifisert Proctor. Fyllmassene skal pakkes godt inn under tanksider og endebunner. Pute under tank = 200mm.

Samtidig med omfyllingen trekkes fiberduk opp rundt tanken som vist på snitt A-A slik at man får et skille mellom knuste masser og øvrige tilbakefyllingsmasser.

Over tanken etableres grøntareal ved utlegging av et 150mm tykt leirlag som igjen avdekkes med 150mm matjord. Tilslødes. Fall på terreng: 1:25

Betongkonstruksjoner

Betongkvalitet, min. C35

Armering K500TS.

Miljøklasse: NA

Overdekning: 50 mm i uk av konstruksjoner 30 mm forøvrig

Festeband leveres av tankleverandøren. Forankringsbolter leveres av entreprenøren. Gjennom øyet i bolten tres en armeringsstang $\phi=20\text{mm}$ $l=$ ca. 500 mm. Det kreves en forankringsplate på min. 2100 Kg for å forhindre oppflytting av 1 stk. 2,7 m³ gasstank

C	DIVERSE MINDRE JUSTERINGER	CD	12.08.05
B	DIVERSE MINDRE JUSTERINGER	erm	25.10.00
A	DIVERSE MINDRE JUSTERINGER	erm	15.09.00
Rev. Antall		Revideringen gjelder	
Poststed/nr.		Konst.:	
Anl.no/nr.		Statoll Norge AS	
Anleggsdel		Godkji:	
		MAL	
FORANKRING AV NEDGRAVET GASSTANK 2700L		1:50	
Tegningsleverandør:		Tegn.dato: 10.04.00	
		Tegn.lev.'s Tegn.nr.	
		Tegningsnummer:	
		BA - G03	
		Rev. C	